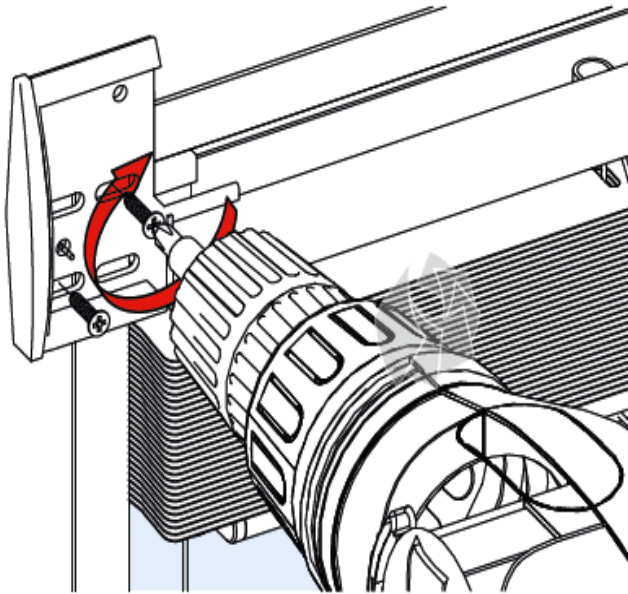
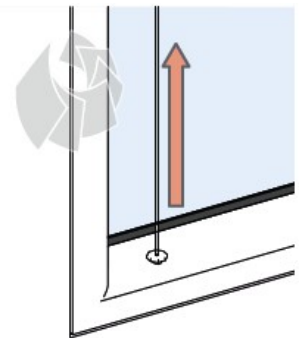
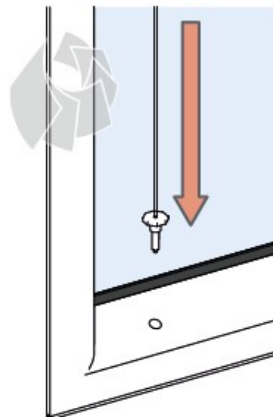
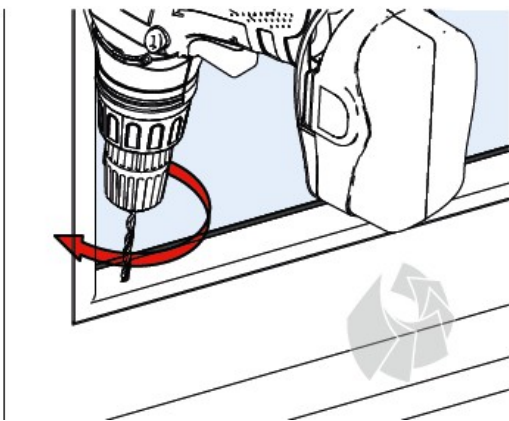


## Puitribakardin „Lux“ paigaldusjuhend.

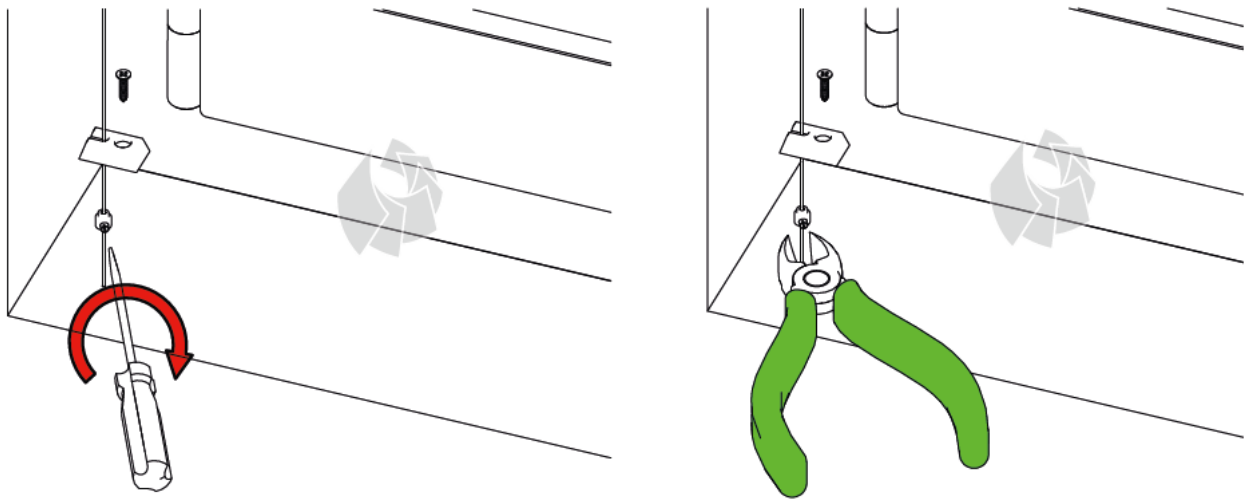
1. Asetage puitribakardin aknaraamile. Jälgige, et ribad oleksid vastu klaasi. Kinnitage kruvidega kandurid joonisel näidatud viisil.



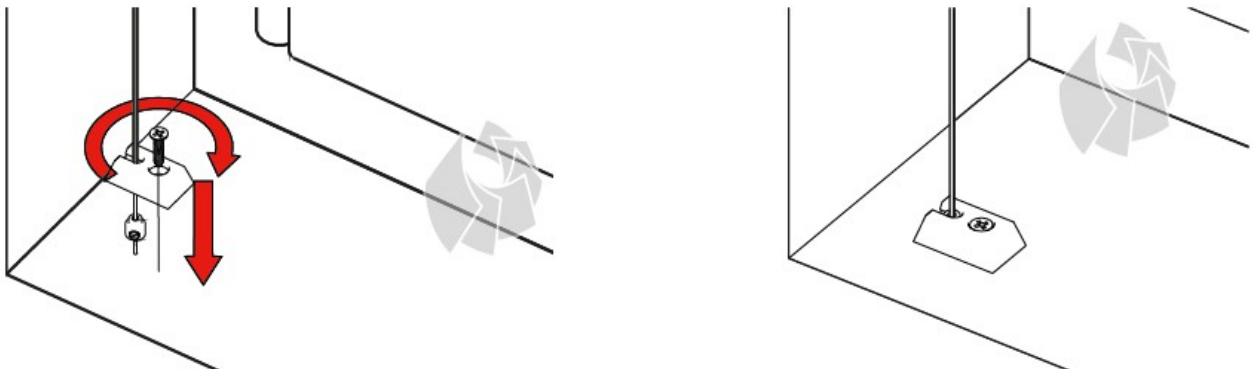
2. Puurige akna alumise ääre klaasiliistu auk läbimõõduga 1,5 mm ja maksimaalse sügavusega 10 mm. Jälgige, et tross jookseks ülevalt alla paralleelselt klaasipinnaga.



Laske nõõrist puitribakardin alla. Kinnitage trossi lukustuskruvid trossi külge nii, et tross oleks pingul. Tehke kindlaks, et külgtrossi pikkus oleks piisav ja lõigake üleliigne külgtross ära.



Kinnitage läbipaistev trossikinnitus kruviga klaasiliistu külge. Hoidke külgtrossi pingul ning kinnitage külgtross trossikinnitus külge.



4. Asetage ülakarbi iluliistu kinnituskarbid ottesse. Seejärel asetage iluliist.